

STOP GRUP A.Ş.

Safety First ! Önce Güven

STOP BARIYER

ZEMİN ÜSTÜ ROAD BLOCKER

ON GROUND ROAD BLOCKER



Zemin Üstü
Road Blocker
Üreticisinden!..





**İmalatçı Firma
Ayrıcalığıyla**

**Manufacturer Company
With Privileges**



Ürün QR Kodu

Product QR Code

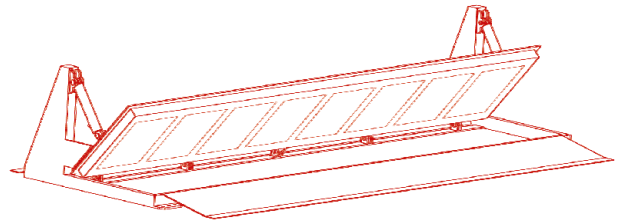
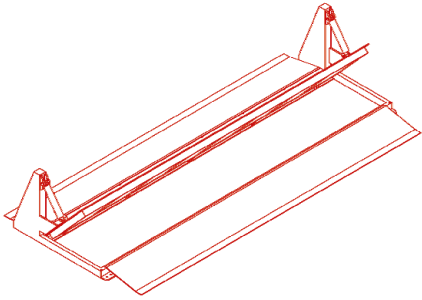
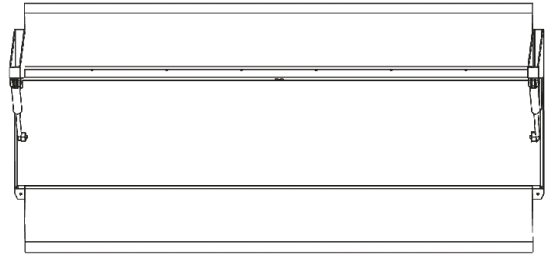
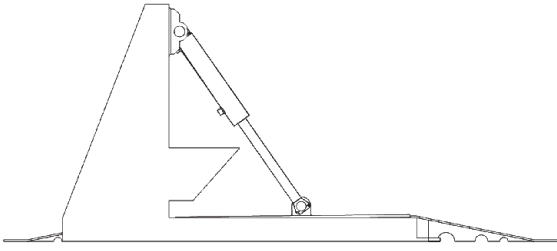
Zemin Üstü Yol Blok Bariyeri

On Ground Road Blocker

Gövde Yapısı	: St 37 Çelik
Hareketli Parça	: St 44 Çelik (10/12mm)
Çalışma Hızı	: 0,20m/s
Çalışma Voltajı	: 380 V 50 - 60 Hz
Çalışma Sıcaklığı	: 25 + 60 C
Motor Gücü	: 3 - 4 - 5,5kW
Çalışma Sıklığı	: Günlük 500-3000 Tur
Koruma Sınıfı	: K8 - Güvenlik Seviyesi
Yüzey Kaplama	: Elektrostatik Boya

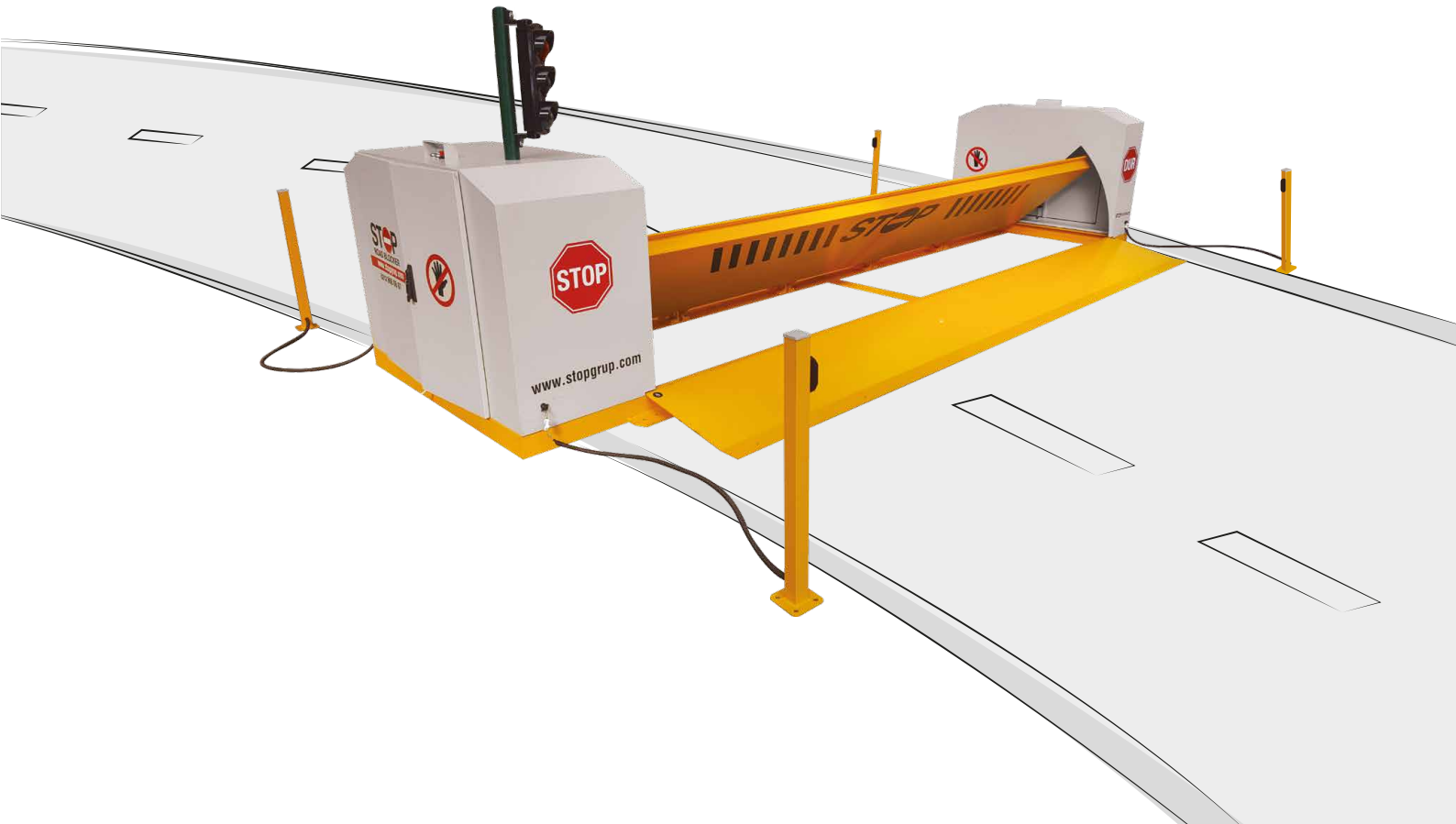
Body Structure	: St 37 Steel
Moving Part	: St 44 Sheet (10/12mm)
Operating Speed	: 0,20m/s
Operating voltage	: 380 V 50 - 60 Hz
Operational Temperature	: 25 + 60 C
Engine Power	: 3 - 4 - 5,5kW
Working Frequency	: Daily 500-3000 Raounds
Security Class	: K8 - Security Level
Surface Coating	: Electrostatic Paint





www.stopgrup.com

STOP BARIYER®



STOP GRUP A.Ş.

www.stopgrup.com

STOP BARIYER

www.stopbariyer.com

STOP TRAFİK

www.stoptrafik.com

STOP ÇİT

www.stopcit.com

STOP SPOR

www.stopspor.com

STOP ENERJİ

www.stopenerji.com

STOP İNŞAAT

www.stopinsaat.com

Stop Grup Güvenlik Sistemleri İnş. San. ve Tic. A.Ş.

Güzelce Mahallesi İskenderun Caddesi No:6 E-5 Üzeri
(Güzelce Kavşağı Yanı) Büyükçekmece - İstanbul / Türkiye

☎ +90 212 868 08 90-91

☎ +90 212 868 08 87

✉ info@stopgrup.com